

BREVET DE TECHNICIEN SUPÉRIEUR

**ÉTUDE ET RÉALISATION D'OUTILLAGES
DE MISE EN FORME DES MATÉRIAUX**

SCIENCES PHYSIQUES

Durée 2 heures

coefficient 2

La clarté des raisonnements et la qualité de la rédaction interviendront pour une part importante dans l'appréciation des copies.

Matériel autorisé :

CALCULATRICE CONFORMÉMENT À LA CIRCULAIRE N°99-186 DU 16/11/1999

Sont autorisées toutes les calculatrices de poche, y compris les calculatrices programmables, alphanumériques ou à écran graphique à condition que leur fonctionnement soit autonome et qu'il ne soit pas fait usage d'imprimantes.

Le candidat n'utilise qu'une seule machine sur la table. Toutefois, si celle-ci vient à connaître une défaillance, il peut la remplacer par une autre.

Afin de prévenir les risques de fraude, sont interdits les échanges de machines entre les candidats, la consultation des notices fournies par les constructeurs ainsi que les échanges d'informations par l'intermédiaire des fonctions de transmission des calculatrices.

Tout autre matériel est interdit

*Dès que le sujet vous est remis, assurez-vous qu'il est complet.
Ce sujet comporte 4 pages numérotées de 1 à 4.*

A Étude d'outillage

1- Étude préalable (2,5 pts)

On étudie l'injection de polyéthylène de masse volumique $\rho = 920 \text{ kg.m}^{-3}$ dans un moule en acier à deux empreintes de masse $m_{\text{moule}} = 300 \text{ kg}$ selon le schéma joint en **annexe 1**.

- 1-1- Démontrer que le volume nécessaire de polyéthylène à injecter vaut $3,82 \text{ cm}^3$ sachant que les déchets représentent 20% du volume des 2 pièces.
- 1-2- Calculer la masse de polyéthylène à injecter.

2- Mécanique des fluides (6 pts)

- 2-1- Déterminer le débit de l'injection sachant que la vitesse à l'entrée circulaire de la buse de diamètre $d = 3 \text{ mm}$ est $v_1 = 2,1 \text{ m.s}^{-1}$.
- 2-2- Déterminer la durée d'injection d'un volume $V = 3,82 \text{ cm}^3$ de polyéthylène.
- 2-3- Déterminer la vitesse v_2 à l'entrée de l'empreinte dont la section est héli-circulaire (demi cercle) de rayon $r_2 = 1 \text{ mm}$.
- 2-4- La pression à l'entrée de la buse d'injection est : $P_1 = 40 \text{ MPa}$.
En négligeant les hauteurs des différentes parties et en utilisant l'équation de Bernoulli :
$$(p + \rho gZ + \frac{1}{2} \rho v^2 = \text{constante})$$
Déterminer la pression P_2 à l'entrée de l'empreinte.
- 2-5- La pression dans le moule P_3 n'est que $0,6 P_1$ ($P_1 = 40 \text{ MPa}$).
 - a) Comparer avec la valeur précédente et expliquer cette différence.
 - b) Déterminer la force exercée par cette pression sur les surfaces circulaires des empreintes.
 - c) Quel effet va-t-elle avoir sur le moule ?

3 - Calorimétrie (4 pts)

Au début de l'injection, le moule est initialement à la température $\theta_1 = 20^\circ\text{C}$. Sa température évolue alors selon la courbe $\theta(N)$ donnée en **annexe 2**, N étant le nombre de pièces fabriquées.

3-1- A partir de quel nombre de pièces, peut-on considérer que la température est quasiment constante ?

Déterminer alors la quantité de chaleur fournie par la matière au moule.

3-2- Refroidissement du moule :

3-2-1- Calculer la quantité de chaleur cédée par le moule lors de son refroidissement de la température $\theta_2 = 100^\circ\text{C}$ à la température $\theta_3 = 50^\circ\text{C}$.

3-2-2- Calculer la masse d'eau nécessaire pour refroidir le moule de $\theta_2 = 100^\circ\text{C}$ à $\theta_3 = 50^\circ\text{C}$; sachant que l'on utilise un système de refroidissement à circulation d'eau à 20°C .

3-2-3- Le débit d'eau étant de $50 \text{ L}\cdot\text{min}^{-1}$, en déduire le temps de refroidissement.

Données : Capacité calorifique : Acier : $C_{\text{acier}} = 790 \text{ J}\cdot\text{kg}^{-1}\cdot\text{K}^{-1}$ Eau : $C_{\text{eau}} = 4180 \text{ J}\cdot\text{kg}^{-1}\cdot\text{K}^{-1}$
Masse du moule : $m_{\text{moule}} = 300 \text{ kg}$

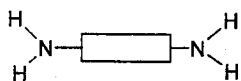
B Chimie organique (4 pts)

1- Définir le terme : polymère.

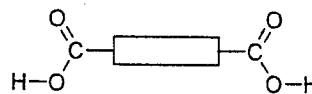
2- Écrire la réaction de polyaddition du polyéthène (polyéthylène) à partir de l'éthène (éthylène) de formule :



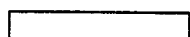
3- Le nylon 6-6 est obtenu par polycondensation de l'hexaméthylènediamine et de l'acide adipique.



hexaméthylènediamine



acide adipique



représente une chaîne carbonée.

Écrire la réaction de polycondensation du nylon sachant que l'autre produit de la réaction est l'eau.

C - Oxydo-réduction (3,5 pts)

Les potentiels d'oxydo-réduction E° des couples ions métalliques/métaux ont les valeurs suivantes :

- Fe^{2+}/Fe : $E_1 = -0,44 \text{ V}$
- Cu^{2+}/Cu : $E_2 = 0,34 \text{ V}$
- Zn^{2+}/Zn : $E_3 = -0,76 \text{ V}$

1- Définir avec précision, les termes : oxydation et réduction.

2- Classer sur un axe vertical les ions et les métaux correspondants, selon leurs pouvoirs oxydants croissants.

3- Le couple H^+/H_2 a pour potentiel $E_0 = 0,0 \text{ V}$

Placer le couple H^+/H_2 dans la classification précédente.

Indiquer les métaux qui sont attaqués par les ions H^+ .

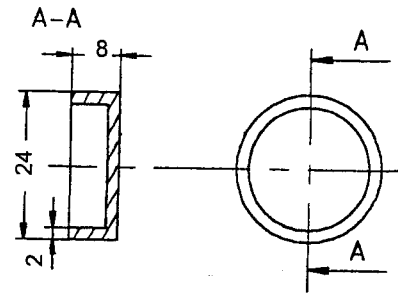
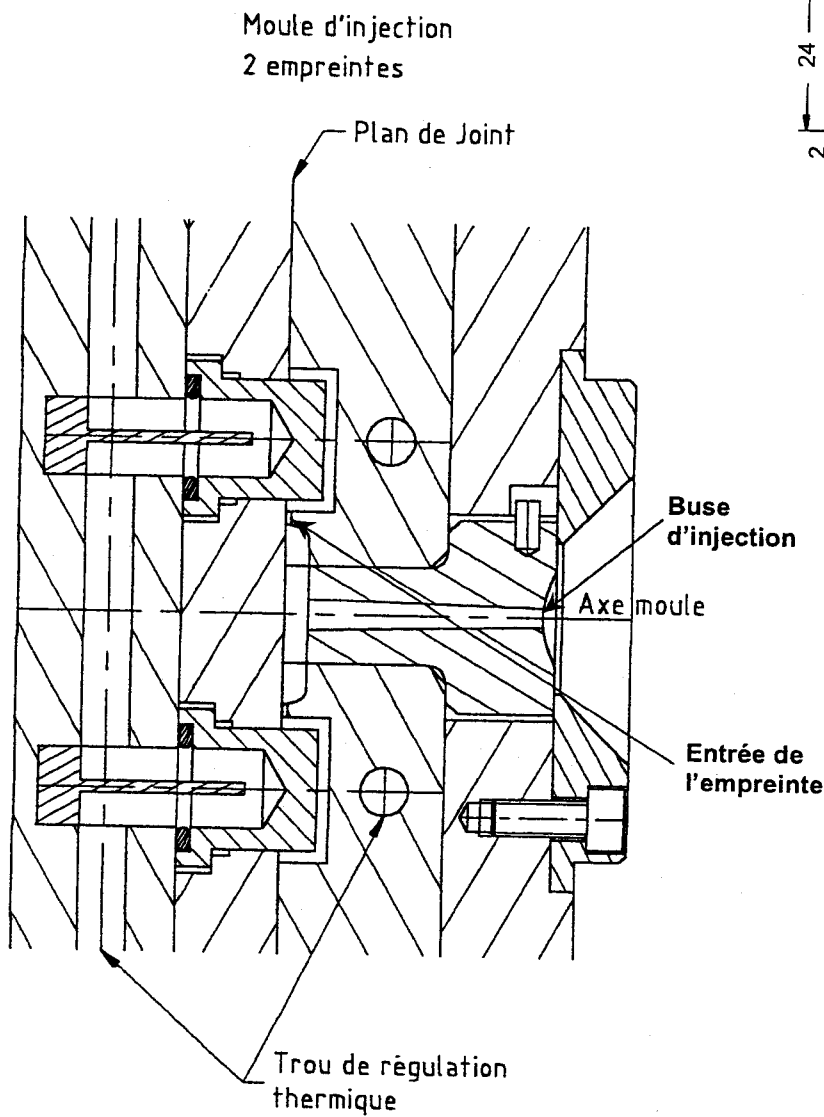
Lorsque la réaction est possible, écrire l'équation-bilan de la réaction pour l'un des couples.

4- Le métal fer (symbole Fe) s'oxyde en présence d'air humide et il donne de l'oxyde de fer Fe_2O_3 .

Quel constituant de l'air est à l'origine de cette oxydation ?

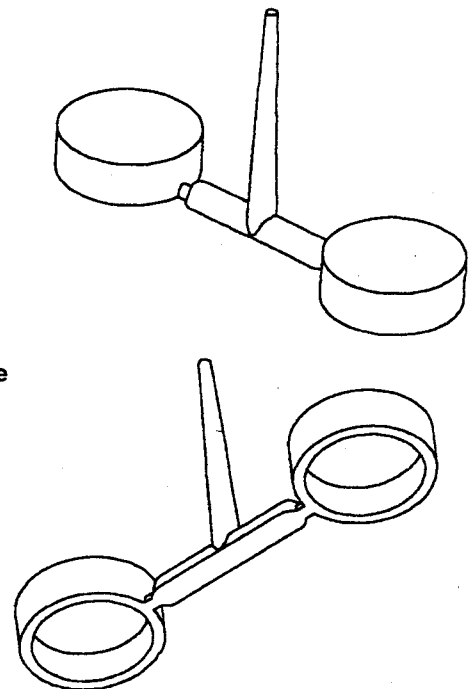
Écrire l'équation bilan de cette réaction.

ANNEXE 1



Dessin de définition
Pièce moulée

Grappe sortant du moule



ANNEXE 2

